



中国认可  
国际互认  
检测  
TESTING  
CNAS L4903

# CQC 标志认证

## 试验报告

新申请 变更 监督 复审 其他:



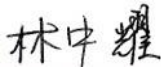

申请编号: V2023CQC001041-1116911

产品名称: 数字隔离器

型 号: 见样品描述及说明

检测机构: 中国质量认证中心安徽实验室



<p>申请编号: V2023CQC001041-1116911 (任务编号) 样品名称: 数字隔离器 型号规格: CA-IS3760HW, 加强绝缘, 内部穿透距离(绝缘厚度) &gt; 0.4mm, 外部爬电距离规格 &gt; 8.0mm, 通过 125°C的热循环试验(仅适用于海拔 5000米及以下) 样品数量: / 样品生产序号: / 收样日期: / 样品来源: / 抽样通知书编号: /</p>	<p>委托人: 上海川土微电子有限公司 委托人地址: 上海市青浦区高泾路599号1幢C座 201室  生产者: 上海川土微电子有限公司 生产者地址: 上海市青浦区高泾路599号1幢C座 201室  生产企业: 宏茂微电子(上海)有限公司 生产企业地址: 上海市青浦工业园区C块, 崧泽大 道9688号</p>
<p>试验依据标准: GB4943.1-2022 《音视频、信息技术和通信技术设备 第1部分: 安全要求》</p>	
<p>试验结论: 合格</p>	
<p>本申请单元所覆盖的产品型号规格及相关情况说明: 见样品描述及说明。</p>	
<p>安全主检: 王锦效 签名:  日期: 2023-09-21</p>	
<p>安全审核: 林中耀 签名:  日期: 2023-09-21</p>	
<p>签发人: 胥凌 签名:  日期: 2023-09-21</p>	
<p>备注</p>	<p>1. 试验依据实施规则: CQC11-471543-2022 信息技术设备、音视频设备和通信技术设备用光 电耦合器安全认证规则; 2. 本次申请为 OEM 派生申请。</p>

## 报 告 组 成

报告内容	有无	页数	编号
封面	√	1	15801-DK001041-202309042
首页	√	1	15801-DK001041-202309042
报告组成	√	1	15801-DK001041-202309042
附页	/	/	/
变更确认表	/	/	/
产品描述报告	√	5	15801-DK001041-202309042
封底	√	1	/
安全测试报告	/	/	/

本报告由表中划√的所有内容组成.

### 样品描述及说明

适用环境: [ ] ≤海拔 2000 米 [✓] ≤海拔 5000 米  
 [✓]热带气候条件下 [ ]非热带气候条件下

过电压等级 (OVC): [ ]OVCI [✓]OVCI [ ]OVCI [ ]OVCI

污染等级 (PD): [ ]PD1 [✓]PD2 [ ]PD3

初级--次级之间的绝缘类型: [ ]功能绝缘 [ ]基本绝缘 [ ]附加绝缘 [✓]加强绝缘

有效值工作电压: ≤250V 峰值工作电压: ≤420V

其他重要描述

- 本次申请的数字隔离器型号为: CA-IS3620LW, CA-IS3620HW, CA-IS3621LW, CA-IS3621HW, CA-IS3622LW, CA-IS3622HW, CA-IS3640LW, CA-IS3640HW, CA-IS3641LW, CA-IS3641HW, CA-IS3642LW, CA-IS3642HW, CA-IS3643LW, CA-IS3643HW, CA-IS3644LW, CA-IS3644HW, CA-IS3620LVW, CA-IS3620HVW, CA-IS3621LVW, CA-IS3621HVW, CA-IS3622LVW, CA-IS3622HVW, CA-IS3640LVW, CA-IS3640HVW, CA-IS3641LVW, CA-IS3641HVW, CA-IS3642LVW, CA-IS3642HVW, CA-IS3643LVW, CA-IS3643HVW, CA-IS3644LVW, CA-IS3644HVW, CA-IS3720HW, CA-IS3721HW, CA-IS3722HW, CA-IS3720LW, CA-IS3721LW, CA-IS3722LW, CA-IS3730HW, CA-IS3731HW, CA-IS3730LW, CA-IS3731LW, CA-IS3740HW, CA-IS3741HW, CA-IS3742HW, CA-IS3740LW, CA-IS3741LW, CA-IS3742LW, CA-IS3760HW, CA-IS3761HW, CA-IS3762HW, CA-IS3763HW, CA-IS3760LW, CA-IS3761LW, CA-IS3762LW, CA-IS3763LW, 封装形式为 SOIC16-WB(W), 不同型号的产品之间差异仅在于型号命名不同、隔离通道数量不同, 其隔离通道结构、封装形式、所用材料、工艺流程等完全相同; 加强绝缘, 内部穿透距离 (绝缘厚度) >0.4mm, 外部爬电距离规格 >8.0mm, 通过 125°C 的热循环试验 (仅适用于海拔 5000 米及以下)。
- 本次申请的产品中, 型号 CA-IS3620LW, CA-IS3620HW, CA-IS3621LW, CA-IS3621HW, CA-IS3622LW, CA-IS3622HW, CA-IS3620LVW, CA-IS3620HVW, CA-IS3621LVW, CA-IS3621HVW, CA-IS3622LVW, CA-IS3622HVW, CA-IS3720HW, CA-IS3721HW, CA-IS3722HW, CA-IS3720LW, CA-IS3721LW, CA-IS3722LW 为 2 个隔离通道, 型号 CA-IS3730HW, CA-IS3731HW, CA-IS3730LW, CA-IS3731LW 为 3 个隔离通道, 型号 CA-IS3640LW, CA-IS3640HW, CA-IS3641LW, CA-IS3641HW, CA-IS3642LW, CA-IS3642HW, CA-IS3643LW, CA-IS3643HW, CA-IS3644LW, CA-IS3644HW, CA-IS3640LVW, CA-IS3640HVW, CA-IS3641LVW, CA-IS3641HVW, CA-IS3642LVW, CA-IS3642HVW, CA-IS3643LVW, CA-IS3643HVW, CA-IS3644LVW, CA-IS3644HVW, CA-IS3740HW, CA-IS3741HW, CA-IS3742HW, CA-IS3740LW, CA-IS3741LW, CA-IS3742LW 为 4 个隔离通道, 型号 CA-IS3760HW, CA-IS3761HW, CA-IS3762HW, CA-IS3763HW, CA-IS3760LW, CA-IS3761LW, CA-IS3762LW, CA-IS3763LW 为 6 个隔离通道。
- 本次 OEM 派生申请, 原证书编号: CQC20001251466, 原申请编号 (原报告号): V2020CQC001041-548709 (15801-DK001041-202005014), V2022CQC001041-1005191 (15801-DK001041-202210078)、V2023CQC001041-1045914 (15801-DK001041-202302080); 本次派生内容, 派生生产企业及其地址; 派生内容不影响安全性能, 无需补充差异试验。

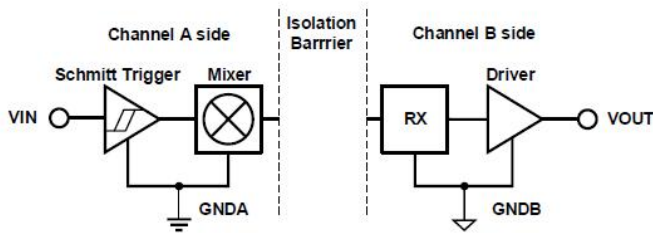
4. 产品丝印 (举例):



5. 本次进行了最高试验温度为 125°C 的热循环试验。

6. 隔离通道简化结构原理图:

简化通道结构图

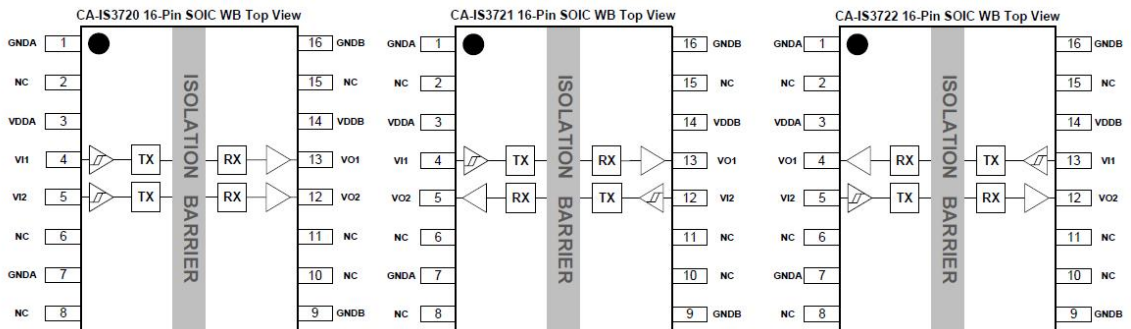


通道 A 和 B 被隔离电容隔开。

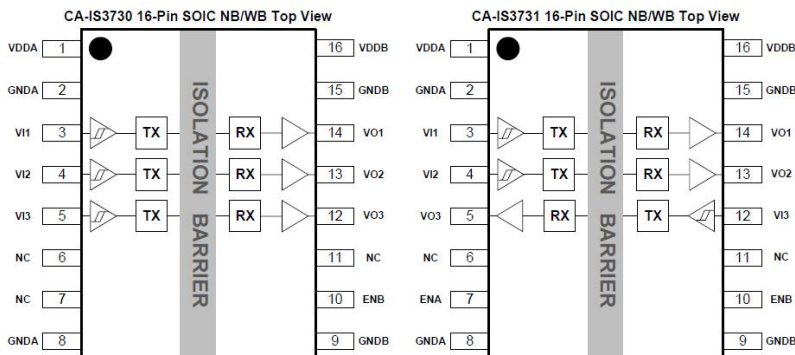
GNDA 和 GNDB 分别连接 A 侧信号和 B 侧电源隔离接地。

7. 产品封装图:

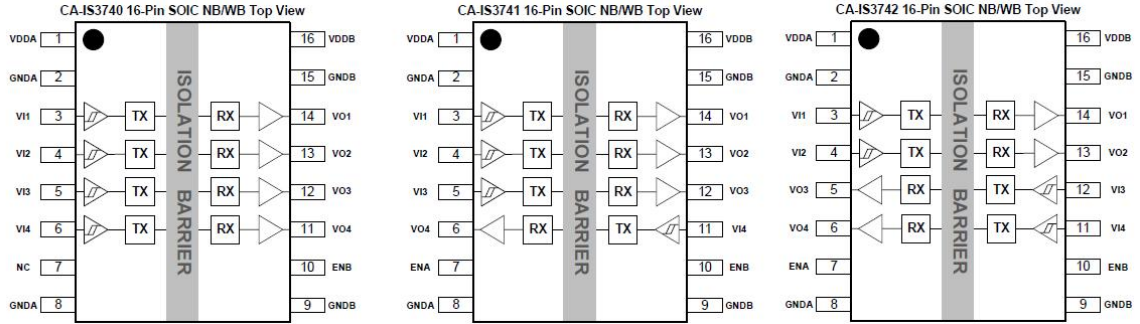
2 个隔离通道封装:



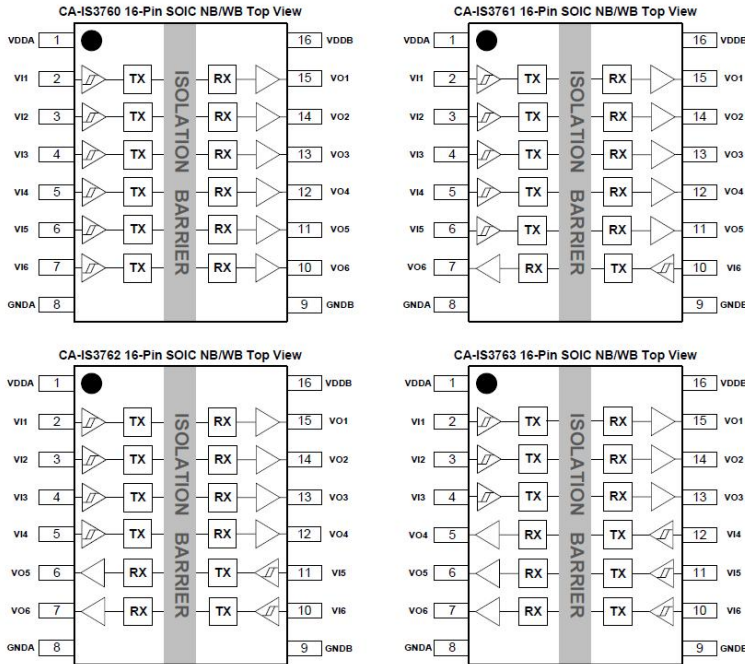
3 个隔离通道封装:



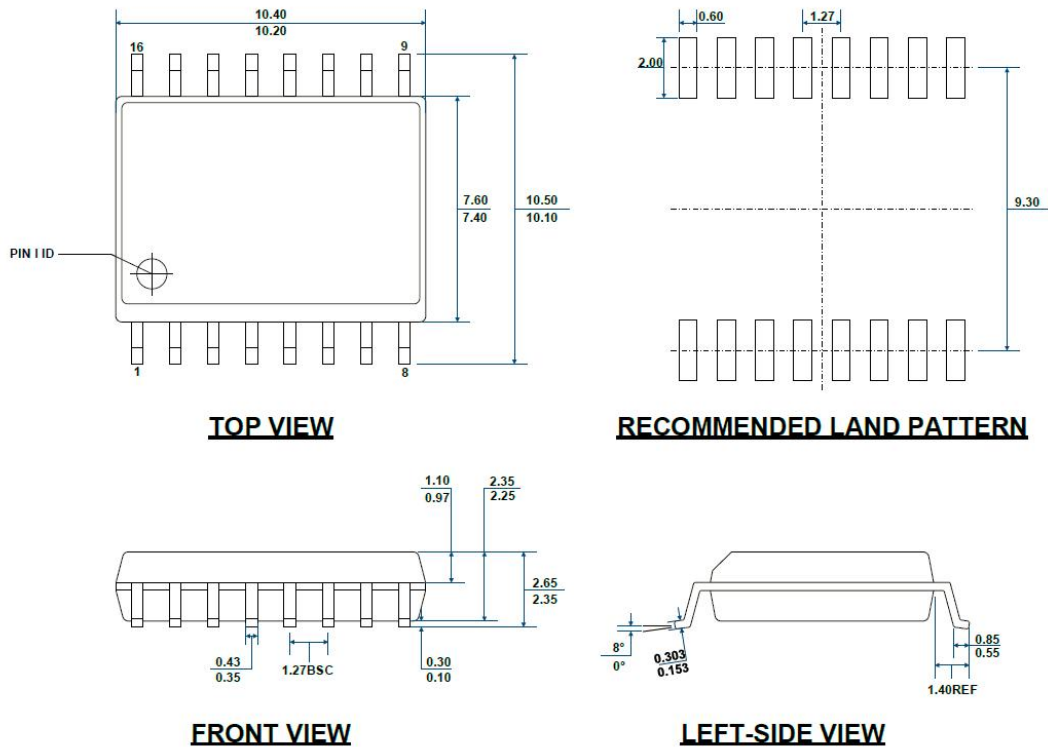
4个隔离通道封装:



6个隔离通道封装:



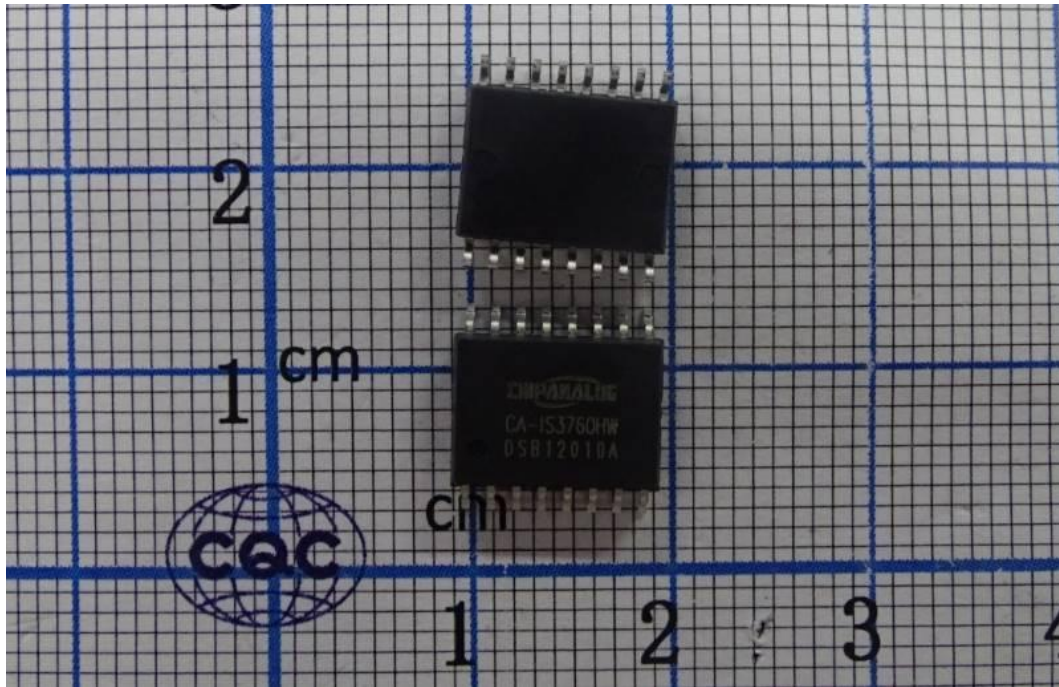
8. 产品尺寸图: (单位为: mm)



附表 1. 安全件清单

序号	位号	部件号	名称	型号	规格/材料	制造商 or 生产厂	认证标准	备注
1	/	/	线架 Lead Frame	16SOP-W(100*182) 4*12 ELF CU		ASM 先进半导体材料公司	GB4943.1-2022	--
2	/	/	银胶 Adhesive (Ag resin)	EN4900GC	/	日立 (Hitachi)	GB4943.1-2022	--
3	/	/	金线 (焊线) Gold Wire	0.8mil Au 线		贺利氏 (Heraeus)	GB4943.1-2022	--
4	/	/	晶片 Wafer	/	8 寸	东部高科 (DBH)	GB4943.1-2022	--
5	/	/	封装材料(环氧树脂)	CEL9240HF	V-0	日立 (Hitachi)	GB4943.1-2022	--

### 样品照片



外观



# 声 明

本报告试验结果仅对受试样品有效

未经许可本报告不得部分复制

对本报告如有异议，请于收到报告之日起十五天内提出

试验单位：中国质量认证中心华南实验室

地 址：广东省广州科学城科珠路玉树工业园

邮政编码：510000

电 话：020-82966619

传 真：020-85190132

E-MAIL: [cqcsc1@cqc.com.cn](mailto:cqcsc1@cqc.com.cn)